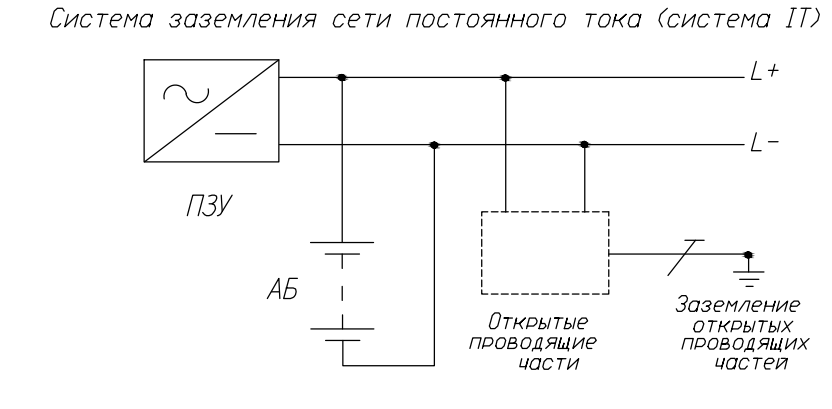
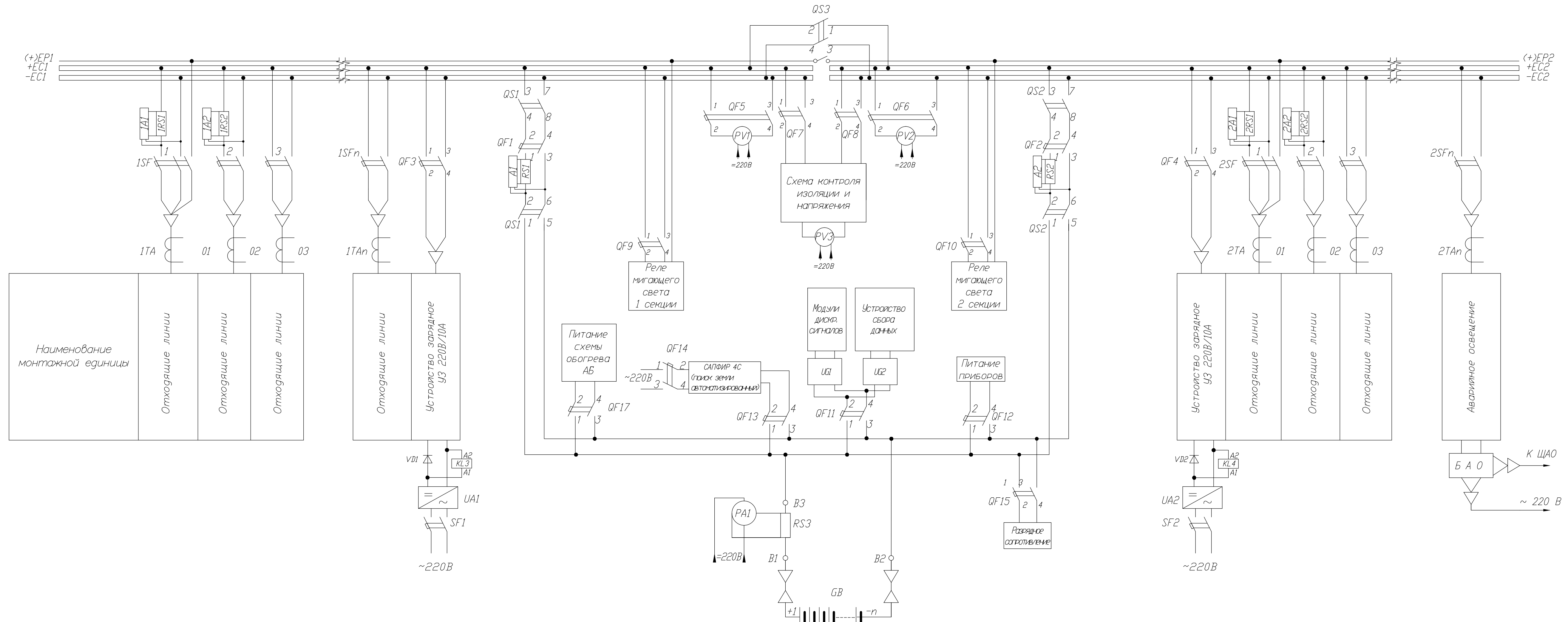


Материалы для проектирования
Система оперативного постоянного тока (ЩОТ+Щкаф с АБ) производства ОАО "Белэнергоремналадка" для ПС 35-750кВ



Состав ЩОТ	
Щкаф оперативного тока	Габариты 800x800x2030
Щкаф АКБ	Габариты и количество щкафов в зависимости от типа, размеров и количества элементов АКБ

Основные технические данные ЩОТ	
Показатель	Данные
Номинальное напряжение	230В
Номинальный ток шин	50, 100, 150, 250 А
Номинальный ток зарядных устройств	10,20 А
Условия эксплуатации	В закрытом отопляемом (неотопляемом при наличии обогрева) помещении
Способ монтажа	Напольный, на кабельных каналах
Условия обслуживания	Двухстороннее (с фасада и тыльной стороны)
Кабельные присоединения	Снизу щкафа, через кабельные каналы
Главная схема щкафа оперативного тока	Двухсекционный, с автоматическими выключателями на вводе и присоединениях с неавтоматическим секционированием
Основные технические данные ЩОТ	Применение микропроцессорных защит с функцией регулировки селективности по времени (ЗП-002) для ввода питания с действием на независимый расцепитель
	Многофункциональный микропроцессорный терминал (УСД) контроля состояния ЩОТ с выдчей информации в АСУ ТП (Контроль положения коммутационных и защитных аппаратов производится для каждого аппарата отдельно)
	Организация цепи подключения двух зарядных устройств (УЗ 220В-10, 20А)
	Применение импульсных зарядных устройств с низким уровнем пульсаций
	Функция автоматического и ручного контроля изоляции
	Функция автоматизированного отскакивания фидера с замыканием на землю (САПФИР-4С) и отскакивания места замыкания (САПФИР-4П)
	Функция автоматического и визуального контроля уровня напряжения на обеих секциях ЩОТ с выдчей сигнала на внешние устройства
	Визуальный контроль тока заряда-позаряда АКБ
	Наличие устройства мигающего света
	Наличие автоматического выключателя для подключения корзины с разрядными сопротивлением
Наличие на одной из секций блока аварийного освещения (БАО)	
Контроль температуры АКБ	
Количество отходящих присоединений на каждую секцию с функцией регулировки селективности по времени (ЗП-002) до 3 шт. и быстровозвратными автоматическими выключателями до 7шт. на каждую секцию	
Номинальный ток автоматических выключателей ввода питания - 250А	
Номинальный ток автоматических выключателей отходящих линий с ЗП002 - 100А	
Номинальный ток быстродействующих автоматических выключателей - 2-50А	
Основные технические данные щкафа АКБ	Емкость АКБ 50-150Ач
	Наличие подогрева АКБ

Имя, Удобр. Подп. и дата

Имя	Лист	№ док.	Подп.	Дата	Схема системы оперативного постоянного тока для ПС 35-750кВ	Лист	Масса	Масштаб
Разработчик	Ясников					Лист		Листов 1
Утв.	Капура							ОАО "Белэнергоремналадка"